



Technical data

Caratteristiche tecniche

Model Modello		95	120	160	200	300	350	450	580	620	
Frame type Tipo struttura	Click here for dimensions Cliccare per dimensioni	D2-1C	D2-2C			D3-2C		D4-1V	D4-2V		
Nominal cooling capacity (*) Potenza frigorifera nominale (*)		W	12440	16500	20250	24880	32550	37920	50470	67270	81680
Nominal cooling capacity (**) Potenza frigorifera nominale (**)	W	9310	13150	15230	17510	22940	29130	36000	49140	60760	
Power supply Alimentazione elettrica	400V / 3ph / 50Hz										
Compressor Compressore	kW	4.03	5.21		6.17	8.19	12.02	14.52	19.88	25.34	
Fan Ventilatore	W	200				2 x 200		1010	2 x 740		
Condenser Condensatore	Air condenser (copper/aluminium) Raffreddamento ad aria, batteria rame/alluminio										
Evaporator Evaporatore	Water Acqua	Submerged type (copper) Allagato, in rame						Brazen plates Piastrre saldobrasate			
	Oil Olio	Brazen plates Piastrre saldobrasate						Available on demand Disponibile su richiesta			
Electronic thermoregulator Termoregolatore elettronico	Water Acqua	Setting range from +15 to +27°C or from +5 to +15°C Regolabile tra +15 e +27°C o tra +5 e +15°C									
	Oil Olio	Setting range from +25 to +40°C Regolabile tra +25 e +40°C									
Circulation pump Pompa di circolazione	Flow rate (***) Portata (***)	l/min	20 - 110		50 - 160		80 - 250				
	Head Prevalenza	bar	3.0 - 1.9		2.9 - 1.9		3.1 - 2.3		3.8 - 2.8		
	Absorbed power Potenza assorbita	kW	1.28		2.08		2.77		3.32		
Pompa di circolazione	Flow rate Portata	l/min	25	44		75					
	Head Prevalenza	bar	max 10								Available on demand Disponibile su richiesta
	Absorbed power Potenza assorbita	kW	0.86	1.6		2.5					
Thermoplastic tank Serbatoio termoplastico	Water Acqua	Nominal capacity 65 l Capacità nominale 65 l				Nominal capacity 160 l Capacità nominale 160 l		Nominal capacity 250 l Capacità nominale 250 l			
	Oil Olio	Nominal capacity 65 l Capacità nominale 65 l								Available on demand Disponibile su richiesta	
Noise level Rumorosità	db (A)	69				70			74		



Remarks

(*) ACW-MP

Performance data for models with working range between +15 and +27°C.

Reference values: output water at +22°C, ambient temperature +32°C.

For ambient temperature above +40°C and for the use of antifreeze please contact our Engineering Department.

Cooling capacity data is based on ASHRAE graphs supplied by the compressor manufacturers.

Refrigerant gas R407C (HFC) for models 95 to 350. R410A (HFC) for models 450 to 620.

ACO-MP

Reference values: input oil at +30°C, ambient temperature +32°C.

For ambient temperature above +40°C please contact our Engineering Department.

Cooling capacity data is based on ASHRAE graphs supplied by the compressor manufacturers.

Oil coolers for ISO VG 10-68 specification oil. For other oil types, please contact our Engineering Department.

Refrigerant gas R407C (HFC) for models 95 to 350. R410A (HFC) for models 450 to 620.

(**) ACW-MP

Performance data for models with working range between +5 and +15°C.

Reference values: output water at +10°C, ambient temperature +32°C.

For ambient temperature above +40°C and for the use of antifreeze please contact our Engineering Department.

Cooling capacity data is based on ASHRAE graphs supplied by the compressor manufacturers.

Refrigerant gas R407C (HFC) for models 95 to 350. R410A (HFC) for models 450 to 620.

(***) Flow rate referred to pure water.

EURO COLD reserves the right to carry out modifications without prior notice.



Note

(*) ACW-MP

Prestazioni dei modelli con range di lavoro impostabile tra +15 e +27°C.

Valori di riferimento: acqua in uscita +22°C, temperatura ambiente +32°C.

Per temperatura ambiente superiore a 40°C e per l'impiego di anticongelanti, consultare il nostro Ufficio Tecnico.

Le rese frigorifere sono desunte sulla base delle curve ASHRAE, fornite dai costruttori dei compressori frigoriferi.

Gas refrigerante R407C (HFC) dal modello 95 al 350. R410A (HFC) dal modello 450 al 620.

ACO-MP

Valori di riferimento: olio in entrata +30°C, temperatura ambiente +32°C.

Per temperatura ambiente superiore a 40°C, consultare il nostro Ufficio Tecnico.

Le rese frigorifere sono desunte sulla base delle curve ASHRAE, fornite dai costruttori dei compressori frigoriferi.

Refrigeratori per olio ISO VG 10-68. Per il raffreddamento di olii diversi, consultare il nostro Ufficio Tecnico.

Gas refrigerante R407C (HFC) dal modello 95 al 350. R410A (HFC) dal modello 450 al 620.

(**) ACW-MP

Prestazioni dei modelli con range di lavoro impostabile tra +5 e +15°C.

Valori di riferimento: acqua in uscita +10°C, temperatura ambiente +32°C.

Per temperatura ambiente superiore a 40°C e per l'impiego di anticongelanti, consultare il nostro Ufficio Tecnico.

Le rese frigorifere sono desunte sulla base delle curve ASHRAE, fornite dai costruttori dei compressori frigoriferi.

Gas refrigerante R407C (HFC) dal modello 95 al 350. R410A (HFC) dal modello 450 al 620.

(***) Portata riferita ad acqua pura.

EURO COLD si riserva il diritto di apportare modifiche senza obbligo di preavviso.

4

3

2

1

Il presente disegno è di proprietà della EURO COLD e senza permesso scritto della stessa non potrà essere comunque utilizzato per la costruzione dell' oggetto rappresentato né venire comunicato a terzi o riprodotto. La società proprietaria tutela i propri diritti a rigore di legge.

I DATI POSSONO SUBIRE MODIFICHE SENZA PREAVVISO E LE DIMENSIONI DI INGOMBRO POSSONO VARIARE A SECONDO DEGLI ACCESSORI RICHIESTI.

TECHNICAL DATA ARE SUBJECT TO CHANGE WITHOUT PRIOR NOTICE AND OVERALL DIMENSION CAN CHANGE DUE TO THE REQUESTED ACCESSORIES.

F

E

D

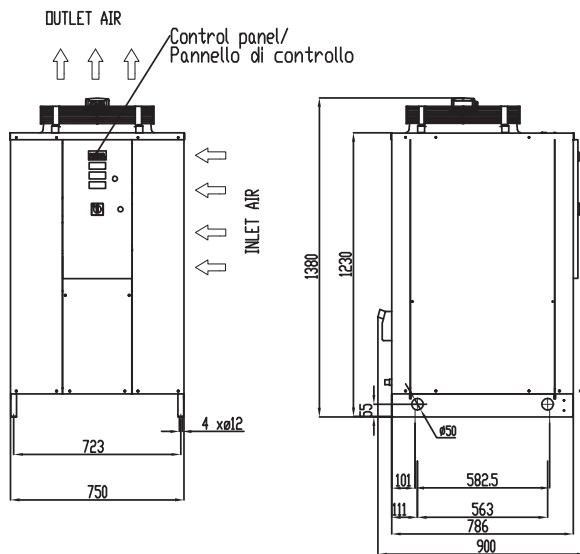
C

B

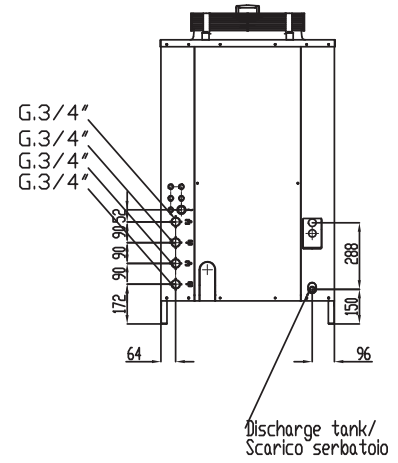
E

A

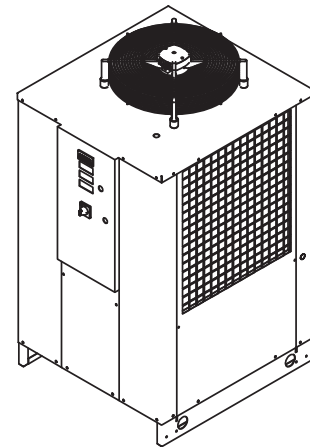
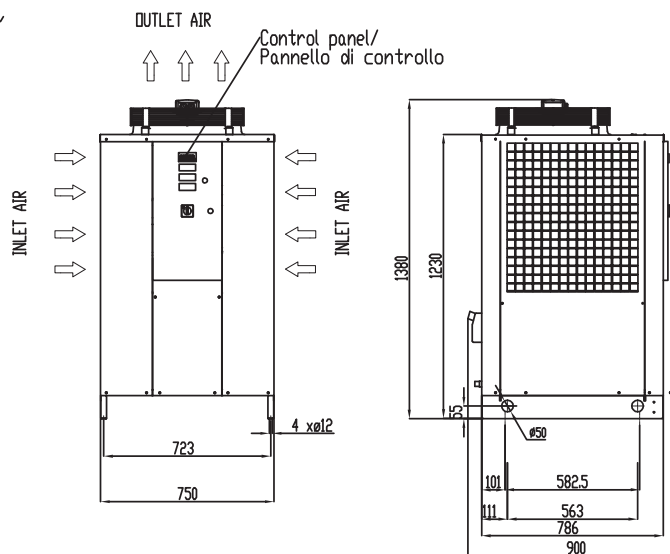
D2-1C



D2-1C / D2-2C



D2-2C



Materiale:

ZYXWVUTSRQPONMLKJIHGFEDCBA

ESPONENTE DI MODIFICA



EURO COLD srl
TEL.059.817.8138
WWW.EUROCOLD.IT

Scala: 1:16

Disegnato

Approvato



Data

09/05/2011

Firma

C.M.

Descrizione:

Macchina

D2-1C / D2-2C

Codice Merce

50-2D-00001
50-2D-00002

Q.tà

Codice Tavola

AEC1805A

4

3

2

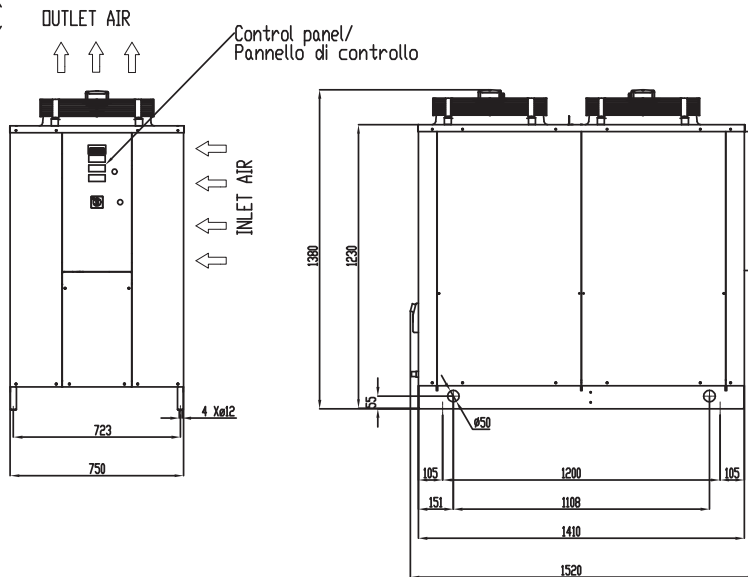
1

Il presente disegno è di proprietà della EURO COLD e senza permesso scritto della stessa non potrà essere comunque utilizzato per la costruzione dell' oggetto rappresentato né venire comunicato a terzi o riprodotto. La società proprietaria tutela i propri diritti a rigore di legge.

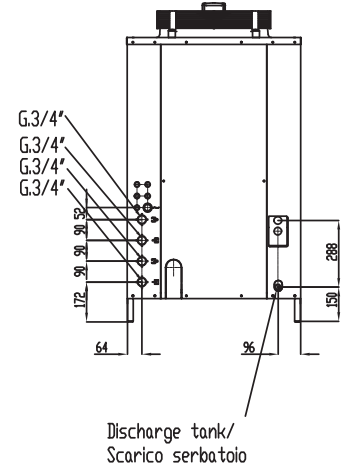
I DATI POSSONO SUBIRE MODIFICHE SENZA PREAVVISO E LE DIMENSIONI DI INGOMBRO POSSONO VARIARE A SECONDO DEGLI ACCESSORI RICHIESTI.

TECHNICAL DATA ARE SUBJECT TO CHANGE WITHOUT PRIOR NOTICE AND OVERALL DIMENSION CAN CHANGE DUE TO THE REQUESTED ACCESSORIES.

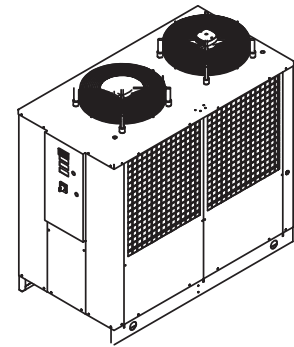
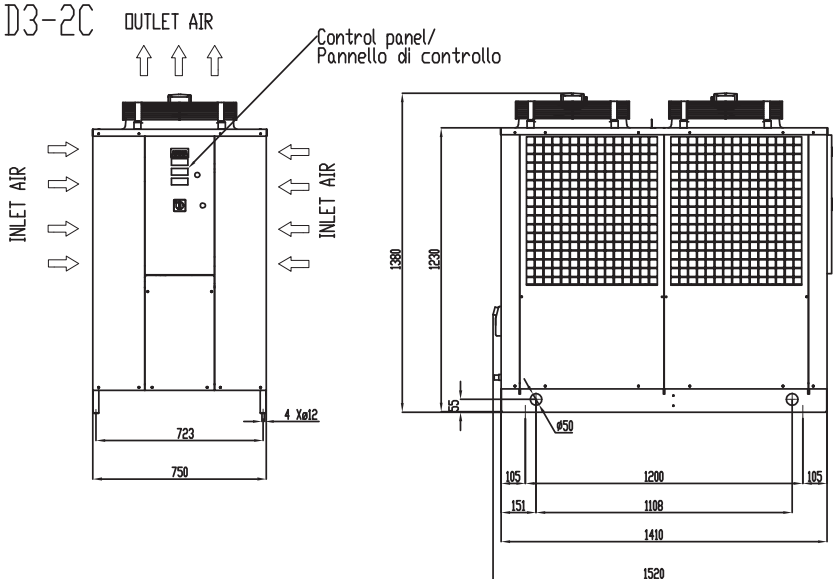
D3-1C



D3-1C / D3-2C



D3-2C



Materiale:

ZYXWVUTSRQPONMLKJIHGFEDCBA

ESPONENTE DI MODIFICA



EURO COLD srl
TEL.059.817.8138
WWW.EUROCOLD.IT

Scala: 1:16

Disegnato

Approvato



Data

09/05/2011

Firma

C.M.

Descrizione:

Macchina

D3-2C / D3-1C

Codice Merce

50-3D-00001
50-3D-00002

Q.tà

Codice Tavola

AEC1806A

4

3

2

1

Il presente disegno è di proprietà della EURO COLD e senza permesso scritto della stessa non potrà essere comunque utilizzato per la costruzione dell'oggetto rappresentato né venire comunicato a terzi o riprodotto. La società proprietaria tutela i propri diritti a rigore di legge.

I DATI POSSONO SUBIRE MODIFICHE SENZA PREAVVISO E LE DIMENSIONI DI INGOMBRO POSSONO VARIARE A SECONDO DEGLI ACCESSORI RICHIESTI.

TECHNICAL DATA ARE SUBJECT TO CHANGE WITHOUT PRIOR NOTICE AND OVERALL DIMENSION CAN CHANGE DUE TO THE REQUESTED ACCESSORIES.

F

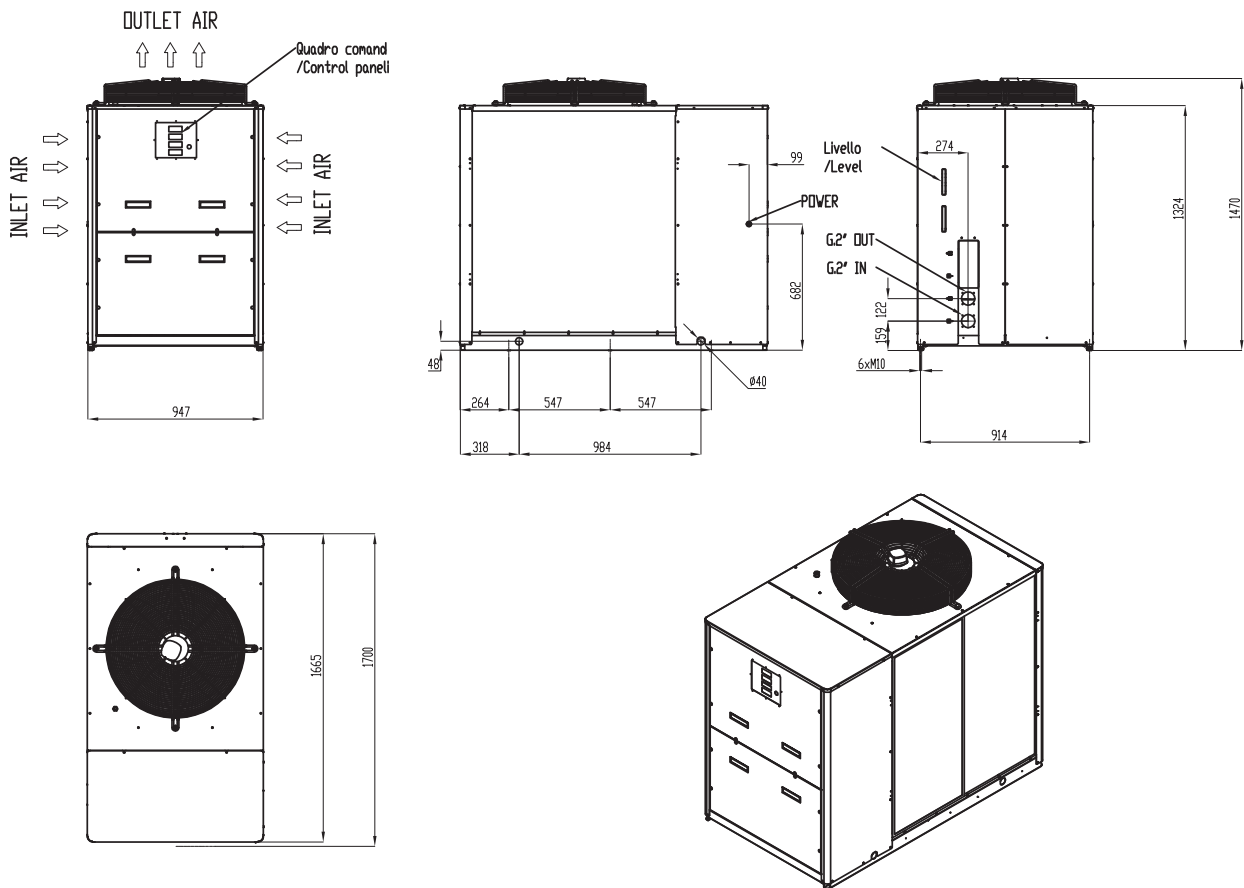
E

D

C

B

A



Materiale:

Z Y X W V U T S R Q P O N M L K J I H G F E D C B A

ESPONENTE DI MODIFICA



EURO COLD srl
TEL.059.817.8138
WWW.EUROCOLD.IT

Scala: 1:18

Disegnato

Approvato



Data

24/04/2010

Firma

C.M.

Descrizione:

Macchina
D4-1V

Codice Merce
40-MI-00450

Q.tà

Codice Tavola

AEC1807A

4

3

2

1

Il presente disegno è di proprietà della EURO COLD e senza permesso scritto della stessa non potrà essere comunque utilizzato per la costruzione dell'oggetto rappresentato né venire comunicato a terzi o riprodotto. La società proprietaria tutela i propri diritti a rigore di legge.

I DATI POSSONO SUBIRE MODIFICHE SENZA PREAVVISO E LE DIMENSIONI DI INGOMBRO POSSONO VARIARE A SECONDO DEGLI ACCESSORI RICHIESTI.

TECHNICAL DATA ARE SUBJECT TO CHANGE WITHOUT PRIOR NOTICE AND OVERALL DIMENSION CAN CHANGE DUE TO THE REQUESTED ACCESSORIES.

F

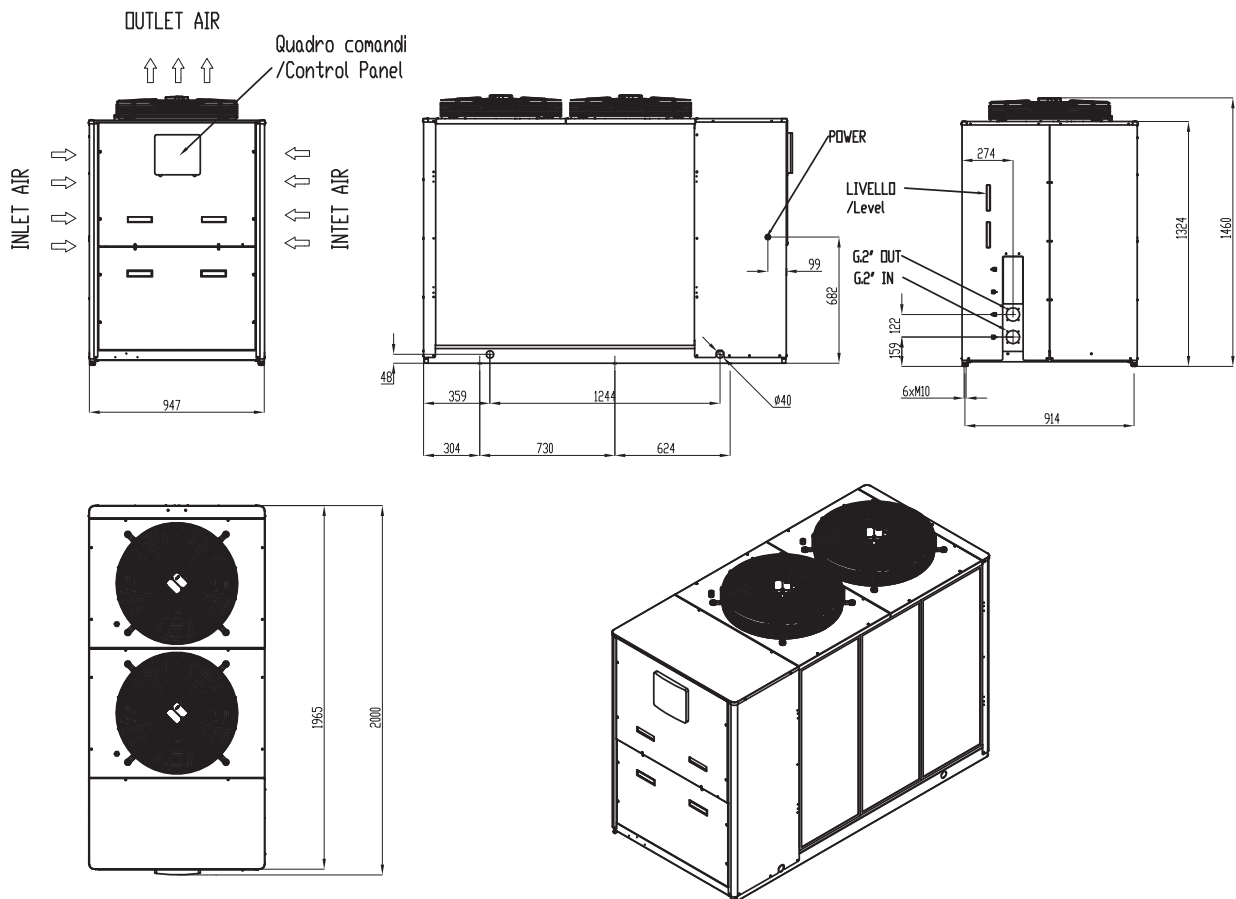
E

D

C

B

A



Materiale:

ZYXWVUTSRQPONMLKJIHGFEDCBA

ESPONENTE DI MODIFICA



EURO COLD srl
TEL.059.817.8138
WWW.EUROCOLD.IT

Scala: 1:18

Disegnato

Approvato



Data

24/04/2010

Firma

C.M.

Descrizione:

Macchina D4-2V

Codice Merce 40-MI-00650

Q.tà

Codice Tavola

AEC1808A