



# ACW-LP 12

## Water Chiller Refrigeratore d'acqua

FLUID COOLERS  
SPECIAL COOLING APPLICATIONS

REFRIGERATORI PER FLUIDI  
APPLICAZIONI FRIGORIFERE  
SPECIALI

CERTIFIED COMPANY



**ACW-LP 12**

Nominal cooling capacity Potenza frigorifera nominale	Kcal/h	1651 (50Hz)
	W	1920 (50Hz)
Power supply Alimentazione elettrica		230V - 1 - 50/60Hz
Compressor Compressore	W	1038 (60Hz)
Fan Ventilatore	W	84 (60Hz)
Fan diameter Diametro ventola	ø mm	250
Condenser Condensatore		Air condenser (copper/aluminium) Raffreddamento ad aria, batteria rame/alluminio
Evaporator Evaporatore		Submerged type (copper) Allagato, in rame
Electronic thermoregulator with double set point Termoregolatore elettronico a doppio set		Water temperature control, setting range from +15 to +27°C (+5/+15°C available on request). Water high temperature alarm Controllo temperatura acqua regolabile tra +15 e +27°C (+5/+15°C disponibile su richiesta). Allarme alta temperatura acqua
Circulation pump - Pompa di circolazione Flow rate* - Portata* l/min Head - Prevalenza bar Abs. power - Potenza assorbita W		8 - 30 3 - 0.4 690 (60Hz)
Tank Serbatoio	l	5.5
Dimensions Dimensioni	mm	490x550x415h
Frame Struttura		Self-standing zinc-plated steel frame. Epoxy paint powder RAL 7035 Carenatura autoportante in acciaio elettrozincato. Verniciatura a polvere epossidica RAL 7035
Noise level Rumorosità	db (A)	55
Weight (approx.) Peso indicativo	kg	42

\* Flow rate referred to pure water \* Portata riferita ad acqua pura

**Remarks.** Performance data refer to output water at 22°C, working temperature adjustable between +15 and +27°C, ambient temperature +32°C. For room temperature above +40°C and for the use of antifreeze fluid, please contact our technical department. Cooling capacity data are calculated from ASHRAE graphs which are supplied by compressor manufacturers. Refrigerant gas R404A (HFC).

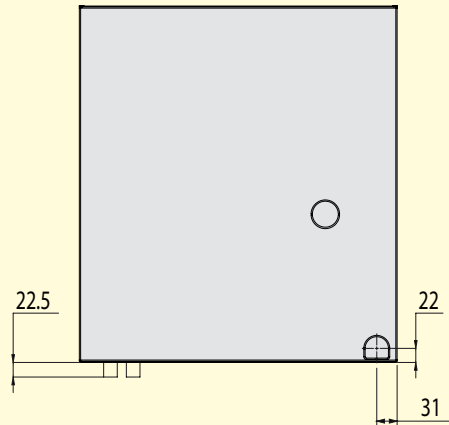
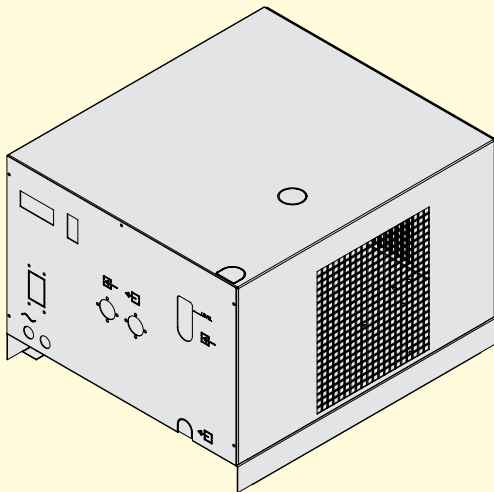
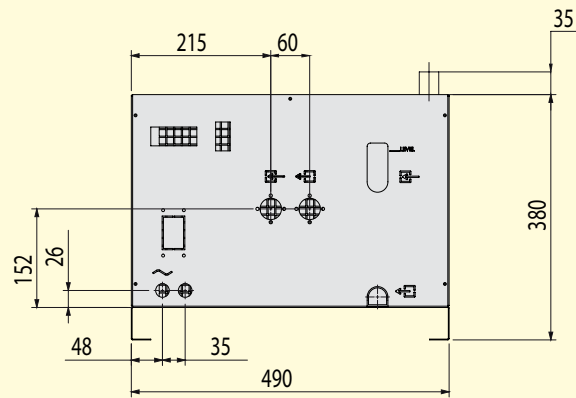
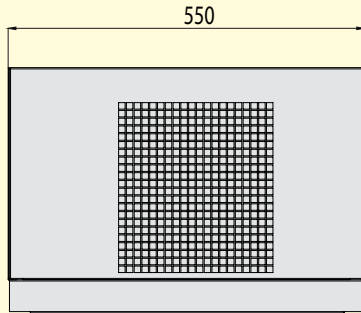
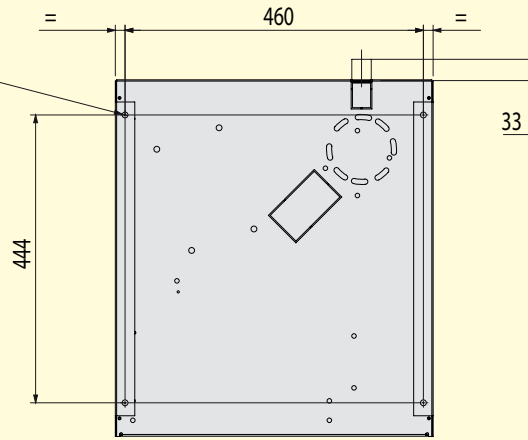
**Note.** Le prestazioni indicate si riferiscono ad acqua in uscita a 22°C, range di lavoro impostabile tra +15 e +27°C, temperatura ambiente +32°C. Per temperatura ambiente superiore a 40°C e per l'impiego di anticongelanti, consultate il ns. ufficio tecnico. Le rese frigorifere sono calcolate in base alle curve ASHRAE, fornite dai costruttori dei compressori frigoriferi. Gas refrigerante R404A (HFC).

# ACW-LP 12

Water Chiller  
Refrigeratore d'acqua

ACW-LP 12

FIXING HOLES  
FORI DI FISSAGGIO  
Ø 9



**EURO COLD srl**  
Via Aldo Moro, 11/E - 41030 Bomporto (MO) Italy  
Tel. +39.059.817. 8138  
Fax +39.059.817.0482  
[www.eurocold.it](http://www.eurocold.it) - [info@eurocold.it](mailto:info@eurocold.it)

All equipment produced by EURO COLD is covered by a product liability insurance worldwide. EURO COLD reserves the right to carry out modifications without prior notice.

EURO COLD si riserva il diritto di apportare modifiche senza obbligo di preavviso. Ogni apparecchiatura prodotta da EURO COLD è coperta da polizza assicurativa "RC Prodotti" in tutto il mondo.